

GOAL
MONOCILINDRO
GK725F - GK625F - GK525F



MONOCILINDRO

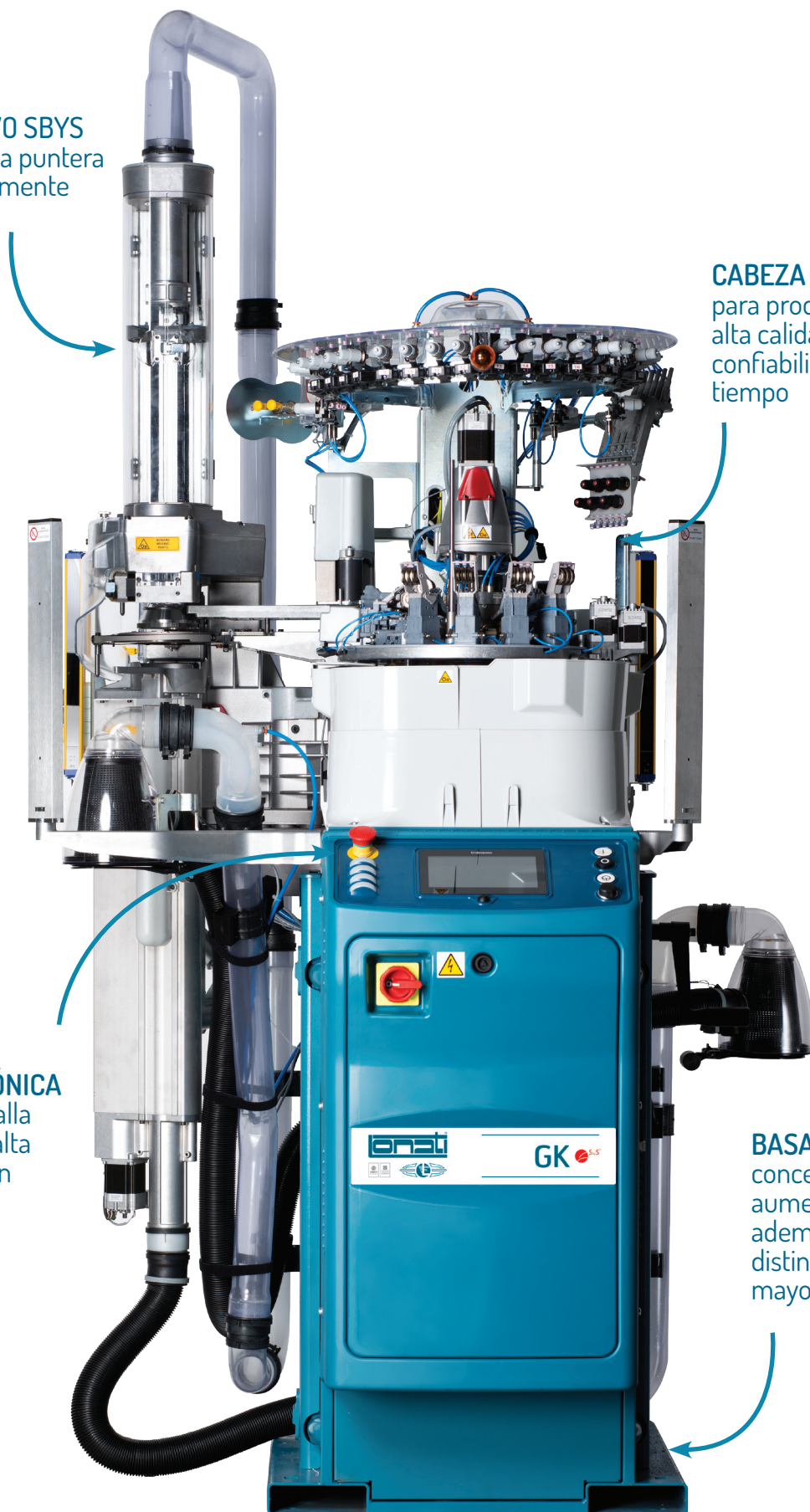
GK725F - GK625F - GK525F

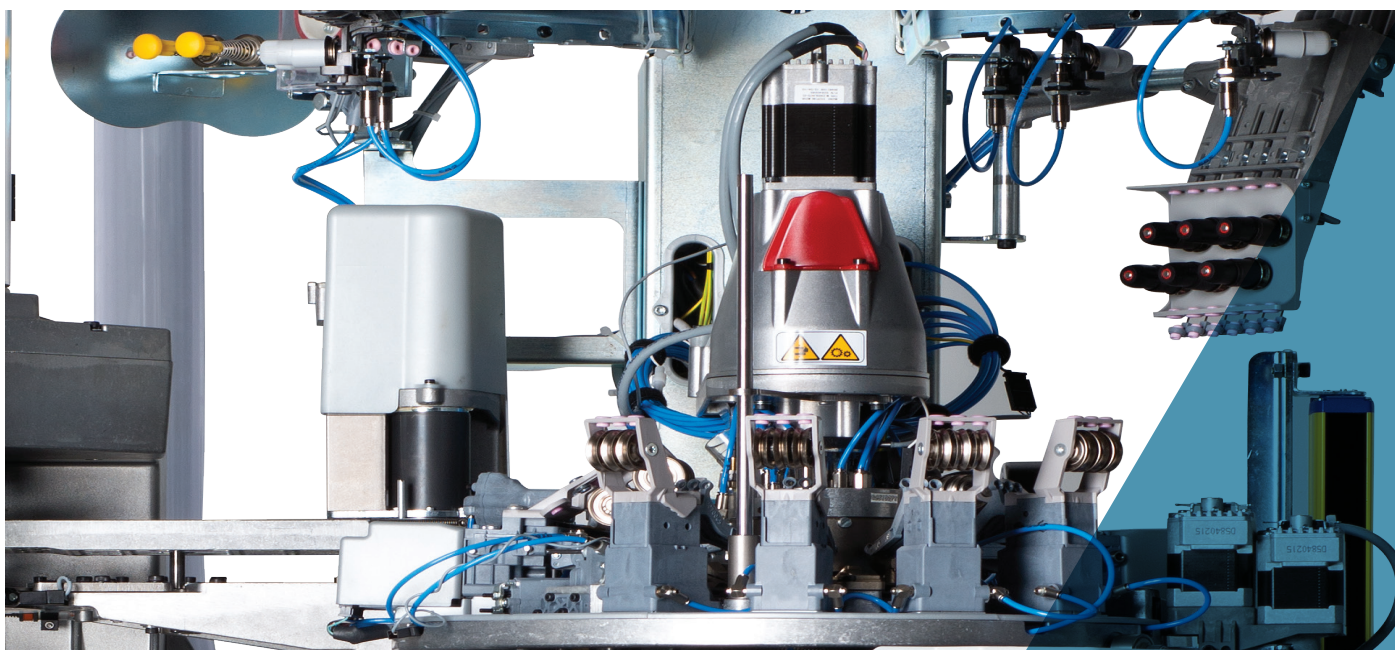
DISPOSITIVO SBYS
para coser la puntera
automáticamente

CABEZA TEXTIL estudiada
para producir artículos de
alta calidad y para garantizar
confiabilidad constante en el
tiempo

**NUEVA
ELECTRÓNICA**
con pantalla
táctil de alta
resolución

BASAMENTO de nueva
concepción estudiado para
aumentar su robustez y rigidez;
además permite montar los
distintos componentes con
mayor ergonomía





Las imágenes que contiene este folleto tienen carácter sólo indicativo y no vinculante.

MONOCILINDRO

GK725F - GK625F - GK525F

Los modelos en dos alimentaciones de la serie Goal han sido estudiados para aumentar la productividad manteniendo siempre óptima la calidad del producto.

Disponibles en distintos diámetros y cantidad de agujas.

Costura automática de la puntera con dispositivo SbyS que utiliza la técnica del “remallado verdadero” cuyas ventajas son bien conocidas: la media es de calidad superior por terminación, confort y robustez con respecto a la producida con métodos tradicionales. Una electrónica de última generación permite controlar y ejecutar todos los mandos de la máquina.

Los dibujos y artículos se crean y gestionan a través del software Digraph 3 Plus que contiene una librería de estilos para que el operador, combinándolos de distinta manera, pueda obtener el resultado deseado.

- Dibujo en cinco colores en la hilera en una alimentación en malla lisa o toalla.
- Talón y puntera en movimiento alternado con dimensiones variables y efectos tridimensionales.
- Cantidad de guiahilos: veintiocho.
- Dispositivo alzaborde y plato de los guiahilos con motor paso a paso.
- Nueve actuadores con control electrónico para seleccionar las agujas.
- Motor brushless para mover el cilindro coaxial con el portacilindro.

DIMENSIONES MÁQUINA



Base max. cm 127.3
Profundidad max. cm 114.8
Altura max. cm 228

PESO MÁQUINA

Aprox. 320 kg



MONOCILINDRO

GK725F - GK625F - GK525F

CARACTERÍSTICAS TÉCNICAS

MODELO	CILINDROS Ø	FINURA	ESPESOR DE LA AGUJA
GK725F	3"1/2	7 1/2 a 14	0.85 - 0.70 - 0.60 mm
GK625F	3"3/4	de 9 a 17	0.85 - 0.70 - 0.60 mm
GK525F	4"	de 8 1/2 a 16	0.85 - 0.70 - 0.60 mm

Los datos anteriores son sólo indicativos y no vinculantes.

EQUIPAMIENTO BÁSICO

- Borde eléctrico de altura variable a través de motor paso a paso;
- Leva de formación de la malla alimentaciones uno y dos con tres alturas de trabajo;
- Tapa de las platinas motorizado para presionar las platinas y posición angular;
- Pantalla táctil de alta definición en colores;
- Dispositivo para limpiar el cárter con sensores para controlar el deslizamiento del hilo;
- Dispositivo para recuperar el hilo en el talón en cuatro posiciones;
- Dos válvulas parcializadoras de abertura variable gracias a motor paso a paso;
- Catorce guiahilos para hilos de color;
- Nueve guiahilos en la alimentación principal, seis en la segunda;
- Fileta;
- Puerta USB;
- Sierrita para cortar el hilo al ras con tope mecánico;
- Un guiahilo en la alimentación para el elástico tramado.

PRINCIPALES SISTEMAS OPTATIVOS

- Alimentadores de hilo por acumulación Eco Power o Eco Compact, by LGL
- Alimentadores de hilo positivos, Yoyo by Dinema
- Alimentadores de elástico positivos, para medias de compresión
- Alimentadores positivos de elastán Plus by Dinema
- Levas de formación de la malla motorizadas
- Tapa de las platinas motorizada para presionar las platinas
- Dispositivo antitorsión
- Dispositivo media salvapié
- Dispositivo para expulsar la media del revés
- Dispositivo G-Flot
- Dispositivo G-Flot 2
- Dispositivo pinza auxiliar para elastán
- Dispositivo recuperador del hilo en seis posiciones
- Dispositivo sierrita corta hilo al ras a velocidad variable
- Lámpara de inspección de la cosedora
- Predisposición para alimentadores de hilo BTSR modelo UNIFEEDER 2
- Placa ethernet para conectarse al sistema de levantamiento de datos Nautilus by Dinema
- Segundo guiahilo para el elástico en la segunda alimentación
- Sensores para controlar el deslizamiento de los hilos ISPY by Dinema
- Tensionadores de mando neumático para elastán recubierto
- Ventilador de aspiración

TIPOS DE MALLA OBTENIBLES

La máquina «estándar» puede efectuar los siguientes tipos de malla

- Red, punto retenido y flotado jacquard en dos alimentaciones en malla lisa o toalla.
- Dibujo en cinco colores más el fondo, red, punto retenido y flotado en una alimentación en malla lisa o toalla.
- En las zonas con elástico tramado dibujo en cinco colores por hilera más el fondo, punto retenido y flotado en una alimentación en malla lisa o toalla.
- En las zonas con elástico tramado, malla de red, punto retenido y flotado con dibujo en cuatro colores por hilera más el fondo, en una alimentación en malla lisa o toalla.
- Elástico tramado en dos alimentaciones, equivalente a una hilera de elástico cada dos de hileras de malla en malla lisa o toalla.
- Usando el segundo guiahilo de elástico, dibujo en cuatro colores por hilera más el fondo, punto retenido y flotado en una alimentación en malla lisa o toalla.
- Usando el segundo guiahilo de elástico, malla de red, punto retenido y flotado, con dibujo en tres colores por hilera, más el fondo, en una alimentación en malla lisa o toalla.

MONOCILINDRO

GK725F - GK625F - GK525F



CANTIDAD DE COLORES OBTENIBLE

Cantidad de colores obtenible	Cinco colores por hilera más el fondo en una alimentación.
-------------------------------	--

PRESTACIONES

	CILINDROS Ø 3"1/2 - 3"3/4 - 4"
TIPOS DE TEJIDO	Dibujos o selecciones 300 rpm
VELOCIDAD MÁXIMA	Malla lisa sin dibujo con tapa de las platinas alta velocidad 350 rpm. 350 rpm

Los datos anteriores son sólo indicativos y no vinculantes.

ADVERTENCIA: Las velocidades máximas que se pueden alcanzar dependen de distintos factores como el tipo de hilado, de tejido, de lubricante, etc.

FINURAS

Modelo	Ø	FINURA																							
		6½	7	7½	8	8½	9	9½	10	10½	11	11½	12	12½	13	13½	14	14½	15	15½	16	16½	17		
GK525F	4"					108			116			128	136	144			156	160		168	176	180	188	192	200
		Espesor de la aguja 0.85 mm										Espesor de la aguja 0.70 mm					Espesor de la aguja 0.60 mm								
		Espesor de la aguja 0.70 mm										Espesor de la aguja 0.70 mm					Espesor de la aguja 0.60 mm								
GK625F	3"3/4						108	112	116	120	128	132	136	144		156	160	168		176	180	188	192	200	
		Espesor de la aguja 0.85 mm										Espesor de la aguja 0.70 mm					Espesor de la aguja 0.60 mm								
		Espesor de la aguja 0.70 mm										Espesor de la aguja 0.70 mm					Espesor de la aguja 0.60 mm								
GK725F	3"1/2			84	88	96	100		108	112	116	120	128	132		144		156							
		Espesor de la aguja 0.85 mm										Espesor de la aguja 0.70 mm													
		Espesor de la aguja 0.70 mm										Espesor de la aguja 0.70 mm													

Los datos anteriores son sólo indicativos y no vinculantes.

ADVERTENCIA:

Las características descritas en este folleto son sólo indicativas y podrían variar sin ningún aviso. Para obtener la lista completa de las opciones diríjase a la red de ventas Lonati. Se excluye cualquier responsabilidad por el uso errado de la máquina.

Lonati recomienda agujas
GROZ-BECKERT®

MONOCILINDRO

GK725F - GK625F - GK525F

RUIDO (Máxima emisión acústica para modelos de la serie GK)

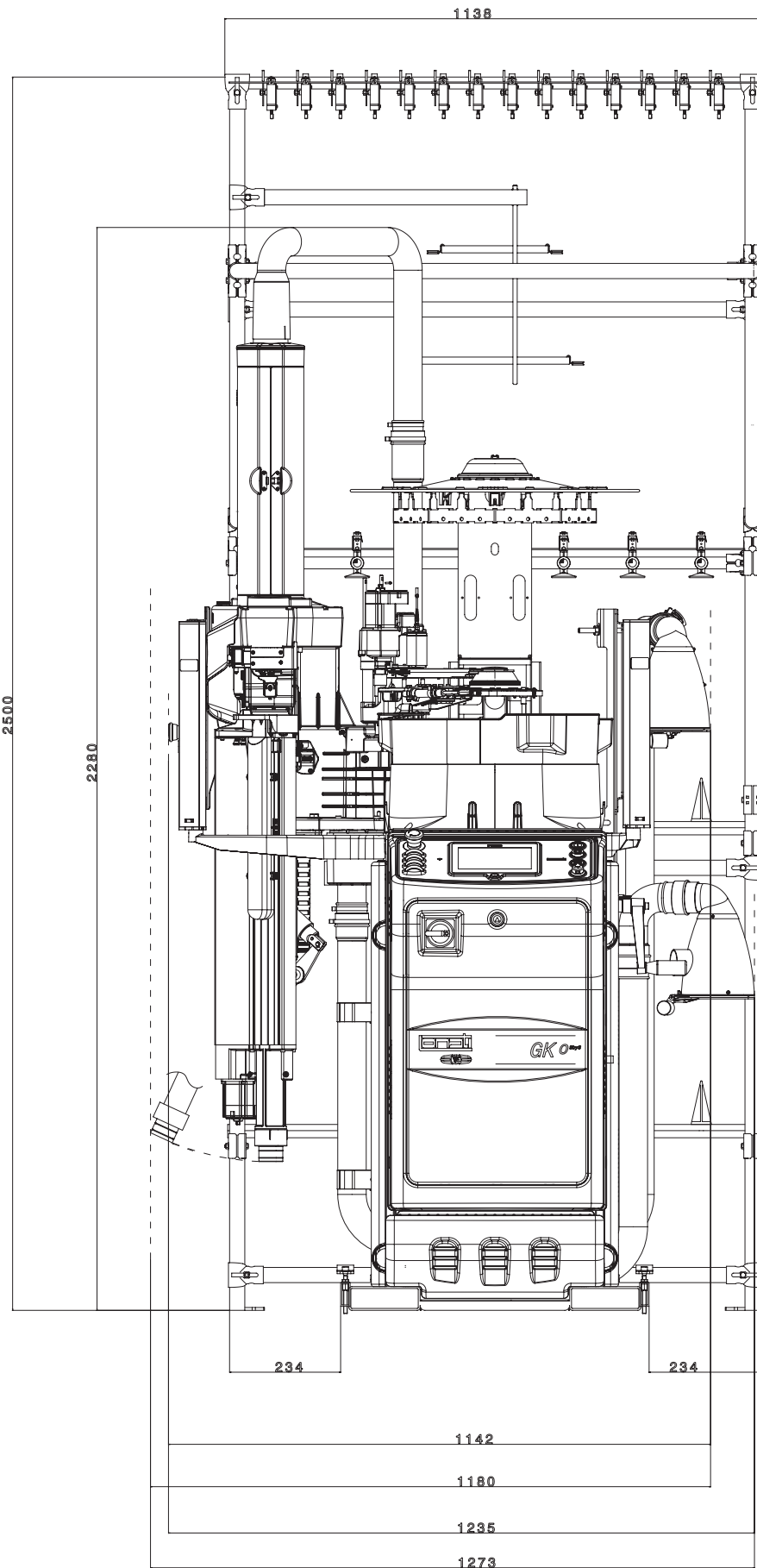
Nivel de la presión acústica sobre la superficie de referencia = LPA 79,5 dB - Nivel de intensidad acústica = LWA 96,6 dB - Peak = 109,3 dB

LUBRICANTES

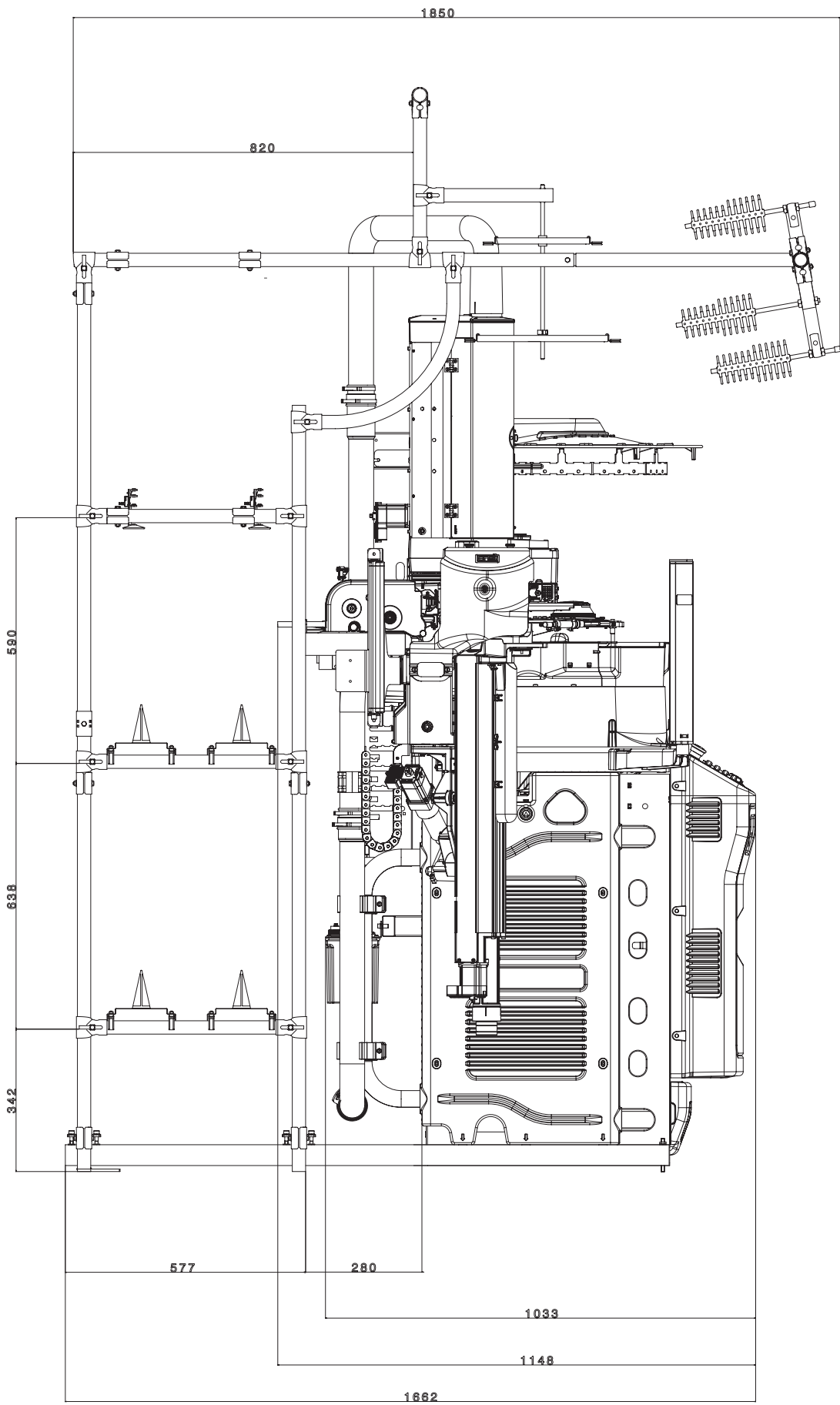
Consumo medio para 100 docenas = 270g. Lonati recomienda: Kluber Madol 183 Supreme - Fuchs Trax 16C

GRASA

Lonati recomienda: para guarniciones, cojinetes, etc.: Technolube Seals Damping grease Nyogel 774F-1



DESCRIPCIÓN	CÓDIGO	NR DE BOBINAS	PESO KG.	NOTAS
Fileta	63930061	28	51	Versión estándar
Fileta	63930062	28	51	Versión con antidesgarrones by B TSR



DESCRIPCIÓN	CÓDIGO	NR DE BOBINAS	PESO KG.	NOTAS
Fileta	63930061	28	51	Versión estándar
Fileta	63930062	28	51	Versión con antidesgarrones by BTR



lonati[®]
Macchine circolari per calzifici



LONATI SPA

Via Francesco Lonati, 3 | 25124 Brescia (Italy)

Tel. +39 03023901 | Fax +39 030 2310024

C.F.: 01469680175 | P.iva: 02096730961

info@lonati.com - www.lonati.com